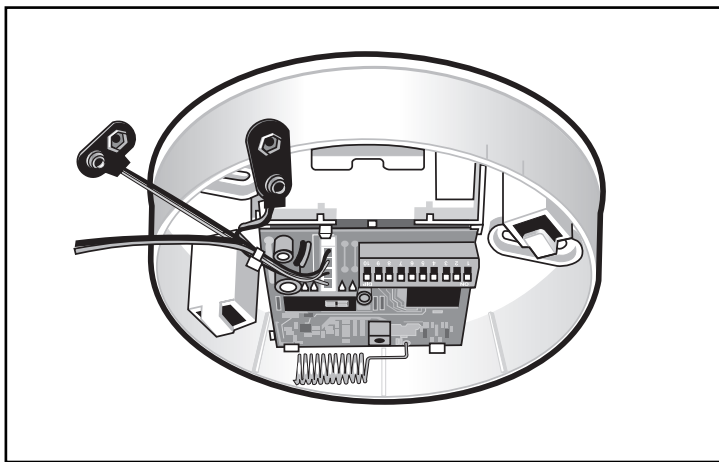


## FlammEx profi Funk-Sende- & Empfangsmodul

Art.-Nr. RA40900003189

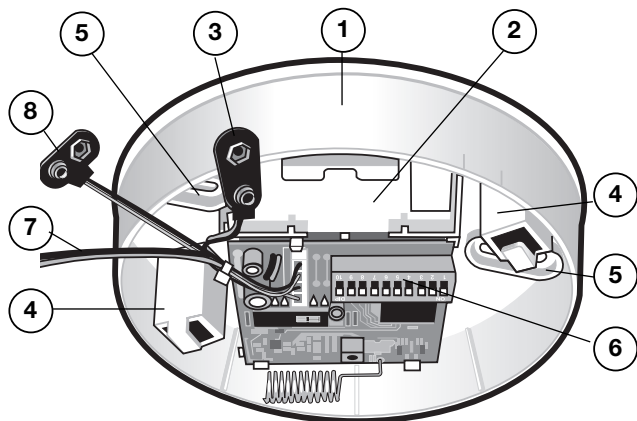


### Funktionsweise

Das nachrüstbare Funk-Sende- & Empfangsmodul sendet und empfängt Alarmsignale in Verbindung mit allen 9 V FlammEx Rauchmeldern.

Durch die Systemcodierung wird ein hohes Maß an Übertragungssicherheit gewährleistet. Das Modul überprüft alle 15 Sekunden auf eingehende Signale und sendet kontinuierlich im Alarmfall, solange der Rauchmelder aktiviert ist.

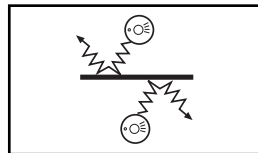
## 1. Lieferumfang



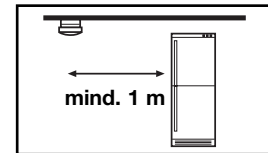
- 1.) Gehäuse
- 2.) Batteriefach
- 3.) Batterieanschluß
- 4.) Rastbefestigung für Rauchmelder
- 5.) Montagelöcher
- 6.) Kodierschalter
- 7.) Anschlußleitung Alarmausgang (Interconnection)
- 8.) Clip zur Spannungsversorgung des Rauchmelders

## 2. Montagehinweise

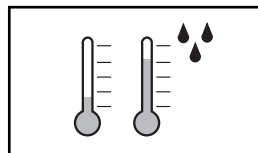
Wegen der Besonderheiten von Funkwellen, beachten Sie bitte **zusätzlich** zu den Montagehinweisen des Rauchmelders folgende Punkte:



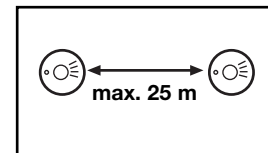
Metallwände, Stahlbetonwände / Decken meiden



Großverbraucher meiden



Temperaturschwankungen und feuchte Räume meiden



Abstand zwischen den Funk-Modulen beachten

Folgende Punkte **können** unter anderem das Funksignal und die Reichweite beeinträchtigen:

- elektrische Verbraucher (PC, TV, Kühlschrank, etc.)
- Dämmfolie, Alu-Folie, Hausverkleidungen
- Stahlbetonwände
- Handy, drahtloser Funk-Kopfhörer, andere Funkanlagen
- Fußbodenheizung (Heizdraht)
- Deckenleuchten, Leuchtstofflampen
- Kraftfahrzeuge in unmittelbarer Nähe


sowie größere und / oder metallische Geräte / Bauteile.

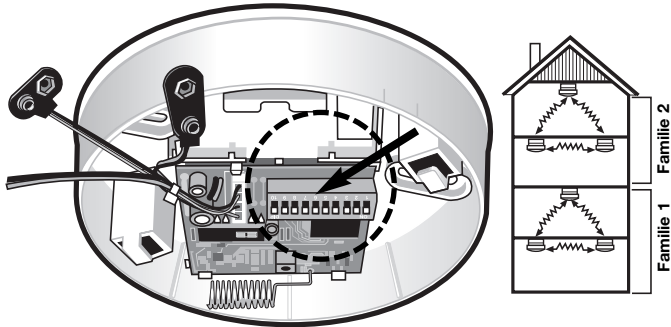
**Wir empfehlen daher, vor fester Montage die Rauchmelder in die ausgewählten Räume zu legen und die Alarmauslösung untereinander zu testen.**



**Testen Sie jede einzelne Einheit in regelmäßigen Abständen und bei Veränderungen des Umfelds (neuer Fußboden, neue oder umgestellte Möbel / Leuchten, bauliche Veränderungen etc.).**

### 3. Vorbereitung

- 3a)  Damit die Melder untereinander kommunizieren können, müssen alle zum gleichen System gehörenden Melder die gleiche Codierung haben! Um Fehlalarme zu vermeiden, z. B. Nachbarn die auch ein FlammEx bidirektionales System benutzen, sind verschiedene Systeme auch unterschiedlich zu codieren.



#### Beispiel: 2-Familienhaus

Dabei sollte die Einstellung z. B. wie folgt vorgenommen werden:

Kodierschalter



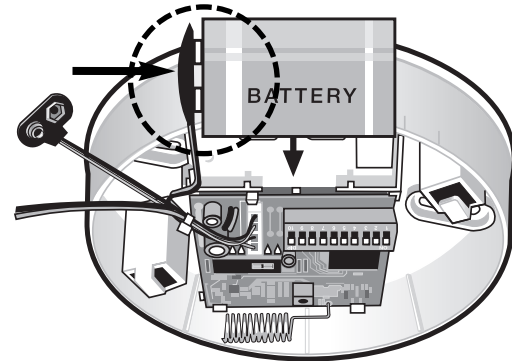
1. Familie

Kodierschalter

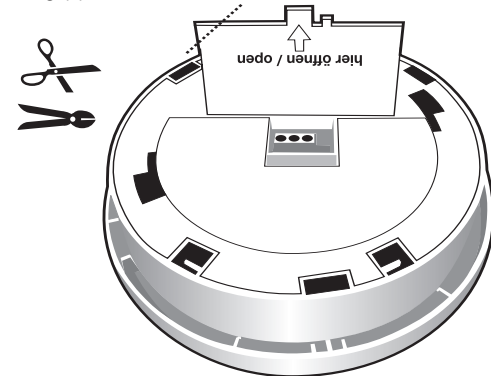



2. Familie

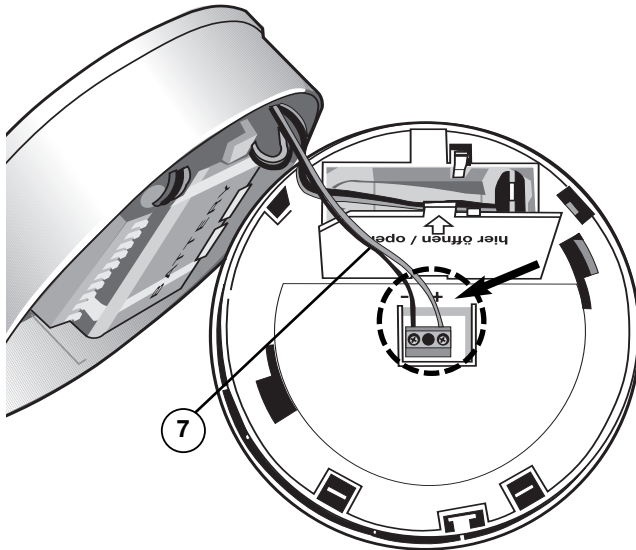
- 3b) Batterie in die Montagedose des Funk-Sende- & Empfangsmodul einlegen, mit 9 V Batterieclip (3) von der Platine verbinden.



- 3c) In Kombination mit dem FlammEx Funkmodul benötigt der FlammEx 9 V Rauchmelder keine eigene Batterieversorgung, er wird statt dessen vom Funkmodul versorgt. Ecke der Batterieklappe des Rauchmelders für Kabelverbindung (8) abtrennen.

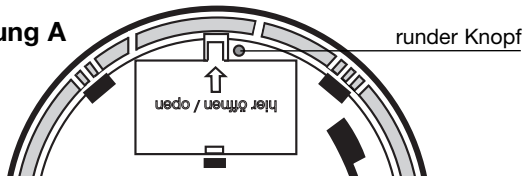


- 3d)  Beim Anschluß des Kabels (7) an den Rauchmelder ist unbedingt auf die richtige Polung zu achten!  
schwarz = minus (-) rot = plus (+)



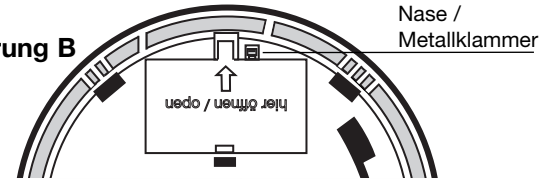
Hinweis zum Schließen des Batteriefachs:

#### Ausführung A



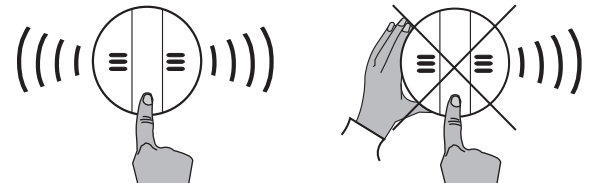
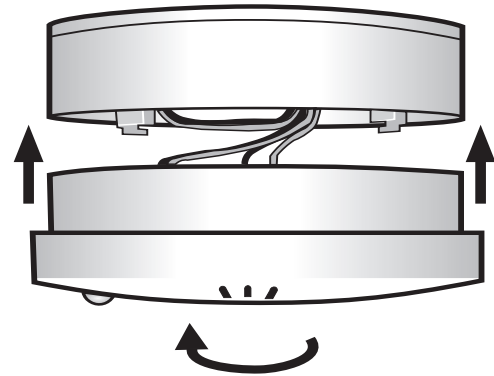
Batteriefach-Deckel kann einfach geschlossen werden.

#### Ausführung B

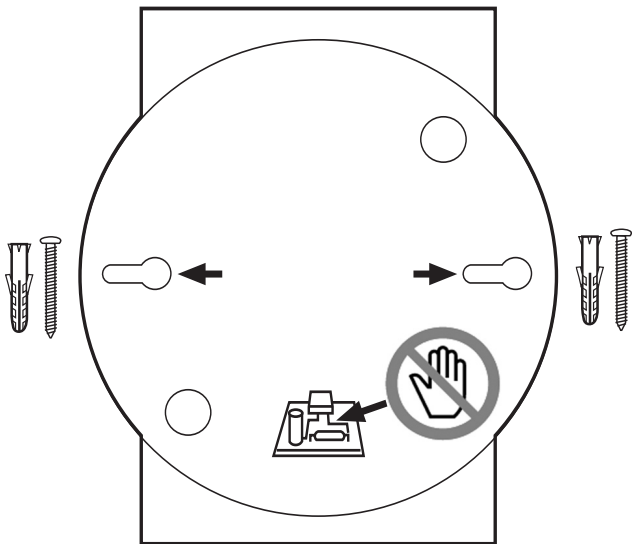
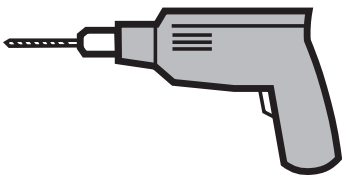


Nase / Metallklammer leicht in Pfeilrichtung drücken, Deckel schließen, Nase einrasten lassen.

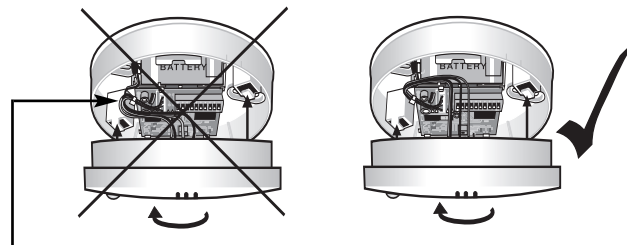
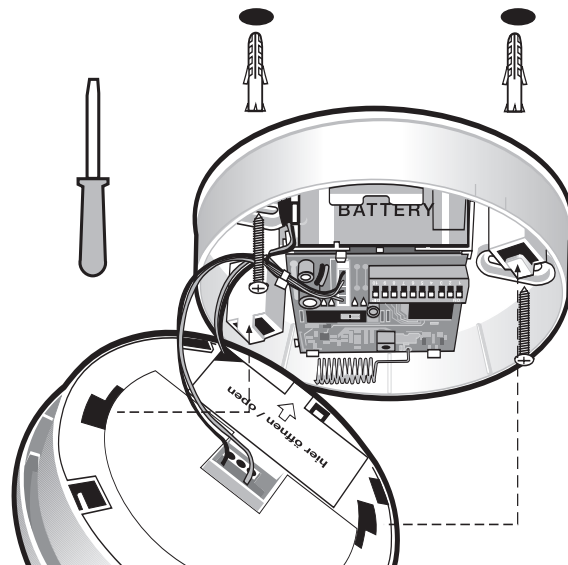
- 3e) Zum Ausprobieren (siehe Montagehinweise Punkt 2) den Rauchmelder auf das Funk-Sende- & Empfangsmodul aufsetzen und im Uhrzeigersinn aufrasten.



- 3f)** Nach erfolgreichem Test der Reichweite, den Rauchmelder und das Funk-Sende & Empfangsmodul wieder durch eine Drehung gegen den Uhrzeigersinn trennen. Mit der Bohrschablone an der gewünschten (und vorher überprüften) Stelle Löcher bohren und Dübel einsetzen. Schrauben bis ca. 0,5 cm eindrehen.



- 3g)** Funk- Sende- & Empfangsmodul anbringen und Schrauben festziehen.



Anschlusskabel nicht über die Antenne legen.  
Den Rauchmelder auf das Funk-Sende- & Empfangsmodul aufsetzen und im Uhrzeigersinn aufrasten.

#### 4. Technische Daten

Frequenz	433,92 MHz
Spannungsversorgung	9 V Block-Batterie Alkaline (nicht im Lieferumfang)
Übertragungsart	bidirektional
Temperaturbereich	0 - 50°C
Reichweite	ca. 25 m in Gebäuden, abhängig von der baulichen Umgebung
Geprüft nach	ETS 300683

Das Gerät ist zugelassen für den Vertrieb in der Europäischen Gemeinschaft.

Hiermit erklärt die IEH GmbH, dass sich dieses Gerät in Übereinstimmung mit den grundlegenden Anforderungen und den anderen relevanten Vorschriften der Richtlinie 1999/5EG befindet.



##### **Besondere Hinweise:**

Verbrauchte Batterien gehören nicht in den Hausmüll!  
Bitte entsorgen Sie die Batterien über den Handel, der sie einem Recycling-Verfahren zuführt.

#### 5. Fehleranalyse - Praktische Tipps

Sollte ein FlammEx Funk-Rauchmelder bei der Alarmauslösung / Testbetrieb nicht mit anderen FlammEx Funk-Rauchmeldern kommunizieren können, überprüfen Sie folgende Punkte:

- **Die richtige Einstellung des Kodierschalters bei den Funk-Sende- & Empfangsmodulen der anderen System-Rauchmelder prüfen - Codes müssen identisch sein.**
- **Prüfen Sie die Verbindung der Signalkabel (7) zwischen Rauchmelder und Funk-Sende- & Empfangsmodul.**
- **Bitte Batterie prüfen, gegebenenfalls tauschen.**
- **Beachten Sie die Hinweise unter Kapitel Montagehinweise Punkt 2 - bauliche Gegebenheiten etc.**
- **Distanz zwischen den Funk-Rauchmeldern verringern, so dass jeder Funk-Rauchmelder in einem Verbund mit jedem anderen Funk-Rauchmelder Funksignale austauschen kann.**
- **Prüfen Sie die Funkstrecke mit einem anderen Funk-Sende- & Empfangsmodul und Rauchmelder.**
- **Prüfen Sie ob ein anderes Gerät, z. B. ein drahtloser Funk-Kopfhörer, auf der gleichen Frequenz arbeitet und eventuell das Funksignal blockiert. Dieses Problem stellt kein Mangel unserer Geräte dar! Versuchen Sie bei dem störenden Gerät die Frequenzen zu ändern, es abzuschalten oder wählen Sie eine andere Codierung.**



**IEH GmbH**  
**An der Strusbek 40**  
**22926 Ahrensburg**  
**Deutschland**

**Internet: [www.flammex.de](http://www.flammex.de)**  
**E-Mail: [info@flammex.de](mailto:info@flammex.de)**