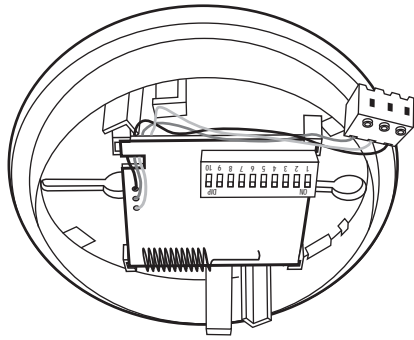


FUNK-VERNETZUNGSMODUL



KFVM-433

FlammEx profi

Art.-Nr.: RA4090004803

D FUNK-VERNETZUNGSMODUL KFVM-433

1 HINWEISE

Das Produkt ist nur für den sachgemäßen Gebrauch (wie in der Bedienungsanleitung beschrieben) bestimmt. Änderungen, Modifikationen oder Lackierungen dürfen nicht vorgenommen werden, da ansonsten jeglicher Gewährleistungsanspruch entfällt. Sofort nach dem Auspacken ist das Gerät auf Beschädigungen zu prüfen. Im Falle einer Beschädigung darf das Gerät keinesfalls in Betrieb genommen werden. Wenn anzunehmen ist, dass ein gefahrloser Betrieb des Gerätes nicht gewährleistet werden kann, so ist dieses unverzüglich außer Betrieb zu nehmen und gegen unbeabsichtigten Betrieb zu sichern. Defekte oder beschädigte Batterien/Akkus sind sofort dem Recyclingkreislauf zuzuführen.

2 BESCHREIBUNG

Das FlammEx profi KFVM-433 Funk-Vernetzungsmodul (nachfolgend Funkmodul genannt) ist für private Wohnhäuser, Wohnungen und Räume mit wohnungsähnlicher Nutzung konzipiert. Das nachrüstbare Funkmodul sendet und empfängt Alarmsignale in Verbindung mit den 9 V FlammEx profi Rauchmeldern Typ K-SD und ist abwärtskompatibel mit dem FlammEx profi Funk- Sende- und Empfangsmodul. Sobald der Rauchmelder Alarm über die Vernetzungsklemme ausgibt, sendet das Funkmodul den Alarm an alle in Funkreichweite befindlichen Funkmodule seiner Gruppe. Wenn der Alarm am Rauchmelder nicht mehr ansteht, nehmen die Funkmodule nach wenigen Sekunden den Alarm zurück.

3 INSTALLATION/MONTAGE/ANSCHLUSS

3.1 Vorbereitung der Rauchmelder zum Anschluss an das Funkmodul

Das Funkmodul und der Rauchmelder K-SD teilen sich eine Batterie, die im Rauchmelder montiert wird (siehe Anleitung des Rauchmelders). Wir empfehlen eine Ultralife U9VL Lithium-Batterie.

Schließen Sie das Batteriefach des Rauchmelders. Ist die Batterie richtig angeschlossen, blinkt die rote LED des Rauchmelders ca. alle 45 Sek. kurz auf.

3.2 Programmierung des Funkmoduls

- Auf dem Funkmodul befindet sich ein 10fach Codierschalter (Abb. 1.1) zur Einstellung der Gruppe.
- Alle Funkmodule, die untereinander kommunizieren sollen, müssen in der gleichen Gruppe sein und somit die gleiche Einstellung des 10fach Codierschalters haben (Abb. 2.1). Der Code selbst kann beliebig gewählt werden.
- Funkmodule in Nachbarwohnungen/Häusern in Reichweite müssen einen anderen Code verwenden, um eine ungewollte Alarmierung nach Nachbarn zu vermeiden (Abb. 2.2).
- Stellen Sie den 10fach Codierschalter entsprechend ein.

3.3 Installation / Montage / Anschluss

Ziehen Sie die 2-polige grüne Klemme von der Unterseite des Rauchmelders ab und stecken Sie stattdessen die 3-polige Klemme des Funkmoduls unten auf den Rauchmelder (Abb. 1).



ACHTUNG: Achten Sie auf die richtige Polung!
schwarz = minus (-)
braun = Signalleitung / Vernetzung (+)
rot = +9 V Stromversorgung für das Funkmodul (+Uext)

Setzen Sie den Rauchmelder auf das Funkmodul und drehen Sie den Rauchmelder im Uhrzeigersinn, bis er einrastet. Achten Sie darauf, dass die Anschlusskabel (Abb. 1.2) seitlich in der Dose liegen, um die Funk-Reichweite nicht zu beeinträchtigen.

Befestigen Sie die Melder mit dem Funkmodul provisorisch an der gewünschten Stelle der Decke.

Beachten Sie dabei die Montageanleitung des Rauchmelders.

Führen Sie einen Funktionstest durch mit dem Sie prüfen, ob alle Funkmodule Alarme empfangen und aussenden können. Dies wird durch lautstarkes Piepen aller Rauchmelder der jeweiligen Gruppe angezeigt.

Wenn der Funk-Funktionstest erfolgreich war, montieren Sie die Funkmodule mit den Schrauben und Dübeln des Rauchmelders fest an der Decke.

ABB. 1

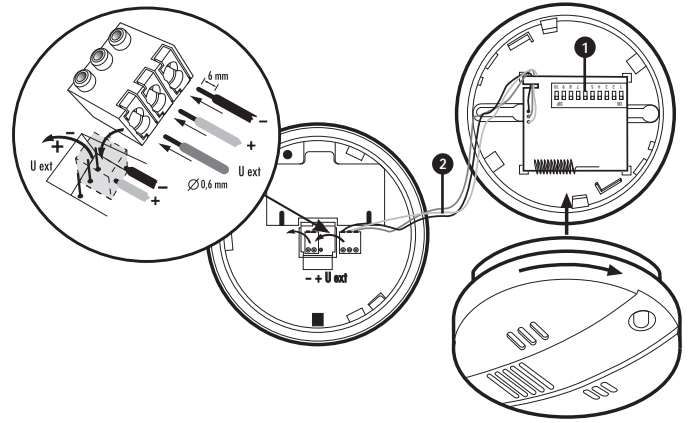


ABB. 2

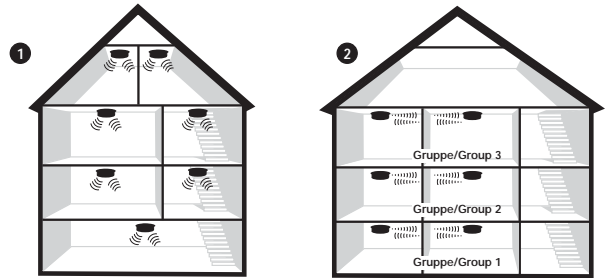


ABB. 4

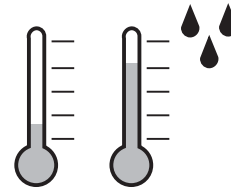


ABB. 5

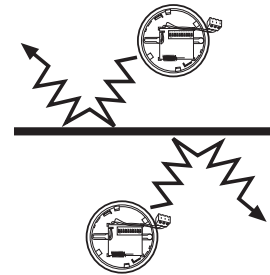


ABB. 6

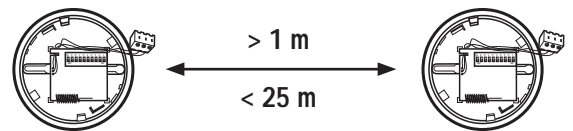
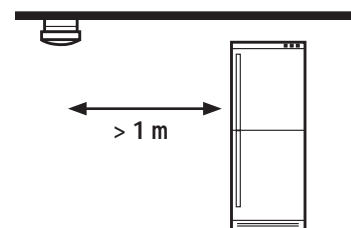


ABB. 7



4 WICHTIGE HINWEISE

- Vermeiden Sie Temperaturschwankungen und feuchte Räume (Abb. 3)
- Beachten Sie den Mindest- und Maximalabstand der Funkmodule untereinander (Abb. 5)
- Vermeiden Sie die Nähe zu elektrischen Großverbrauchern (Abb. 6)
- Die Funk-Reichweite und Störanfälligkeit kann beeinflusst werden durch:
Dämmfolie, Alu-Folie, Hausverkleidungen, metallbedampfte Fensterscheiben (Abb. 4).



HINWEIS: Führen Sie regelmäßig einen Funktionstest gemäß der Anleitung des Rauchmelders durch.
Prüfen Sie zusätzlich die Funktion bei Veränderung der Umgebungsbedingungen (z. B. neuer Fußboden, neue oder umgestellte Möbel, Leuchten, bauliche Veränderungen usw.) und nach Batterietausch.

HINWEIS: Hiermit erklärt IEH GmbH, dass sich das Produkt KFVM-433 in Übereinstimmung mit den grundlegenden Anforderungen und den anderen relevanten Vorschriften der Richtlinie 1999/5/EG befindet.

Den vollständigen Text der Konformitätserklärung finden Sie unter: www.flammex.de.

5 TEST/WARTUNG

Das Funkmodul muss regelmäßig gemäß der Anleitung Ihrer Rauchmelder auf Funktion geprüft werden.

Drücken Sie hierzu die Test-Taste Ihrer Rauchmelder und überprüfen Sie, ob das Senden und Empfangen des Alarms funktioniert.

Wechseln Sie die Batterie aus, wenn der Rauchmelder eine leere Batterie anzeigt.

Die für den Rauchmelder angegebene Batterielaufzeit verkürzt sich, da das Funkmodul und der Rauchmelder sich eine Batterie teilen.

Verwenden Sie nur folgenden 9 V Batterietyp: Ultralife U9VL (Lithium).

6 IEH GEWÄHRLEISTUNG

IEH Produkte sind nach geltenden Vorschriften geprüft und mit größter Sorgfalt hergestellt. Die Dauer der Gewährleistung richtet sich nach den gesetzlichen Richtlinien bzw. eine Garantie nach der Dauer des Zeitraumes, welcher auf der Geräteverpackung oder in der Bedienungsanleitung des Gerätes angegeben ist.

Die Gewährleistung/Garantie kann nur gewährt werden, wenn das unveränderte Gerät mit Kassenbon, ausreichend frankiert und verpackt an IEH GmbH, An der Strusbek 40, 22926 Ahrensburg, Deutschland bzw. an den entsprechenden Distributor in Ihrem Land eingesandt wird (eine vollständige Übersicht finden Sie unter www.flammex.de).

Fügen Sie bitte dem reklamierten Gerät eine kurze schriftliche Fehlerbeschreibung bei. Bei berechtigtem Gewährleistungs- bzw. Garantieanspruch wird IEH GmbH nach seiner Wahl, in angemessener Zeit, das Gerät ausbessern oder austauschen. Sollte der Anspruch nicht gerechtfertigt sein (z. B. nach Ablauf der Gewährleistungszeit bzw. Garantiezeit, Mängel außerhalb des Gewährleistungsanspruches bzw. Garantieanspruches), so wird IEH GmbH versuchen, das Gerät kostengünstig für Sie zu reparieren. Die Haftung bezieht sich nicht auf natürliche Abnutzung, unsachgemäße Behandlung, Verschleißteile, Veränderung durch Umwelteinflüsse (z. B. Verschmutzung) oder Transportschäden sowie nicht auf Schäden, die in Folge Nichtbeachtung der Bedienungsanleitung, der Wartungsanweisung und/oder geltender Vorschriften/Normen entstanden sind. Mitgelieferte Batterien, Leuchtmittel und Akkus sind von der Gewährleistung/Garantie ausgeschlossen. IEH GmbH haftet nicht für indirekte Schäden, Folge- und Vermögensschäden.

TECHNISCHE DATEN

| | |
|---------------------------|--------------------------|
| BATTERIEBETRIEB | 9 Volt Block-Batterie |
| EMPFOHLENE BATTERIEN | Ultralife U9VL (Lithium) |
| FREQUENZ | 433.92 MHz |
| SENDELEISTUNG | < 10 mW |
| BETRIEBSTEMPERATURBEREICH | 0 °C...+50° C |
| FARBE | weiß |
| ABMESSUNGEN CA. | Ø 106 mm, Höhe 20 mm |

Technische und optische Änderungen ohne Ankündigung vorbehalten



WA 05/2009



IEH GmbH
An der Strusbek 40
22926 Ahrensburg/Germany
Internet: www.flammex.de
E-Mail: info@flammex.de