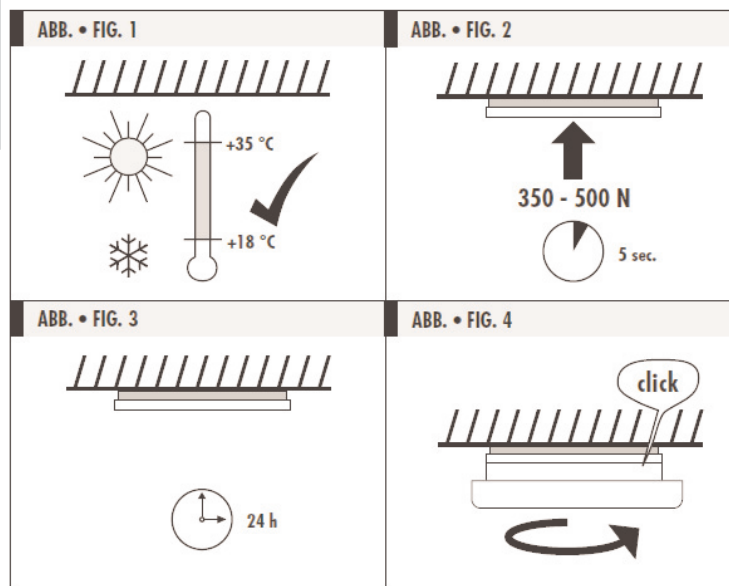
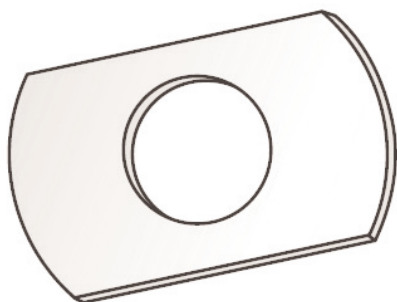


Klebepad
- geprüft nach **DIN 14604**
zur Montage von Rauchmeldern
gemäß **DIN 14676**



Wir gratulieren Ihnen zum Kauf dieses qualitativ hochwertigen Produktes. Um ein einwandfreies Funktionieren zu gewährleisten, lesen Sie bitte diese Bedienungsanleitung sorgfältig durch und bewahren Sie sie auf, um gegebenenfalls zukünftig nachlesen zu können.

MONTAGE

- Beachten Sie die Installationshinweise des Rauchmelders.
- Die zulässige Verarbeitungstemperatur des Klebe pads beträgt +18 °C ... +35 °C (Abb. 1).
- Die zu verklebenden Oberflächen müssen trocken, frei von Staub, Öl, Trennmitteln und anderen Verunreinigungen sein. Lockere Anstriche oder Deckschichten müssen entfernt werden. Zur Reinigung nur saubere Tücher mit materialverträglichen Lösemitteln (Reinigungsbenzin, Alkohol, Ester oder Ketone) verwenden.
- Vor dem Kleben müssen die Lösemittel rückstandsfrei abgedampft sein.
- Montagesockel vom Rauchmelder nehmen.
- Eine Folie des Klebe pads entfernen und Klebe pad auf die Unterseite des Montagesockels kleben. Zweite Folie des Klebe pads abziehen und den Montagesockel ohne Rauchmelder auf die zuvor gereinigte Fläche an die Decke kleben (Abb. 2). Drücken Sie mit dem Handballen den Montagesockel für 5 Sek. kräftig (350 - 500 N entspricht ca. 35 - 50 kg) an die Decke. Achten Sie darauf, dass Sie dabei eventuell vorhandene Bajonett-Verschlüsse am Montagesockel nicht abbrechen (Abb. 2).
- Der Kleber benötigt mindestens 24 Std. um auszuhärten.
- Montieren Sie den Rauchmelder erst nach 24 Std. wie gewohnt auf den Montagesockel (Abb. 3 + 4).
- Optimale Untergründe: Metalle, Kunststoffe (z. B. Polycarbonat, ABS, Hart-PVC), glattes Holz, Stein und Glas. Bei weich gemachten Kunststoffen kann der Weichmacher die Klebstoffschicht angreifen. Im Zweifelsfall ist die klassische Schraubmontage der Klebetechnik vorzuziehen.
- Direkte Sonnenstrahlung vermeiden (z. B. im Wintergarten am Glastdach).
- Die Lagerfähigkeit beträgt 1 Jahr bei Zimmertemperatur und 50 - 70 % relativer Luftfeuchtigkeit.